

Odlewnia Metali Nieżelaznych

Zakład Produkcyjno-Usługowy "Rombex" Sp. z o.o.
ul. Na Ostrowiu 1, 80-958 Gdańsk
tel./fax: 58 307 12 02

ZINC ANODES CATALOGUE

Zakład Produkcyjno-Usługowy „Rombex” Sp. z o.o.

The catalogue describes most commonly used zinc anodes. We also manufacture anodes of every shape and dimension and every quantity according to client's request.

All anodes are manufactured only from the highest quality raw materials according to polish and international standards such as PN-86/E-05030/05, DNV RP B 401, US Mil-A-18001K, ASTM B-418.

We offer very short-term realization.

We are looking forward to cooperation with You!

Phone numbers:

+48 583 071 202

+48 509 544 266

+48 501 140 979

E-mail:

rombex@rombex.pl

NIP 583-000-71-69 • Regon 002836257 • KRS 0000187379

BGK 57 1130 1121 8600 0000 0000 6814

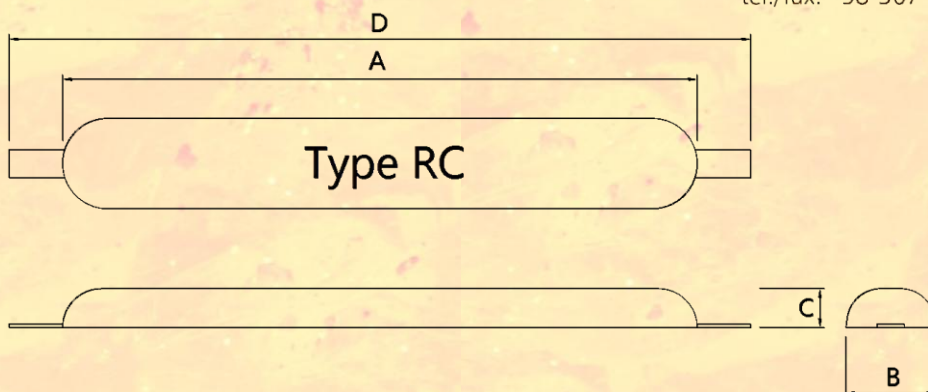
Kazimierz Michaluk - 602 427 260 • Łukasz Michaluk - 501 140 979 • Krzysztof Kotliński - 501 290 775

Rok założenia: 1989

Odlewnia Metali Nieżelaznych

ROMBEX

Zakład Produkcyjno-Usługowy "Rombex" Sp. z o.o.
ul. Na Ostrowiu 1, 80-958 Gdańsk
tel./fax: 58 307 12 02



Anode number	Dimensions [mm]				Anode weight [kg]
	A	B	C	D	
RC-11	100	80	25	150	1,1
RC-15	150	55	30	220	1,5
RC-22	150	80	30	220	2,2
RC-30	240	75	30	320	3,0
RC-34	250	80	30	320	3,4
RC-37	300	80	40	440	3,7
RC-45	305	85	45	440	4,5
RC-55	250	100	40	320	5,5
RC-86	300	155	30	405	8,6
RC-120	400	150	35	500	12,0
RC-210	535	135	50	680	21,0



Anode number	Dimensions [mm]				Anode weight [kg]
	A	B	C	D	
RP-88	500	80	40	580	8,8
RP-135	500	100	50	580	13,5
RP-133	750	80	40	830	13,3
RP-205	750	100	50	830	20,5

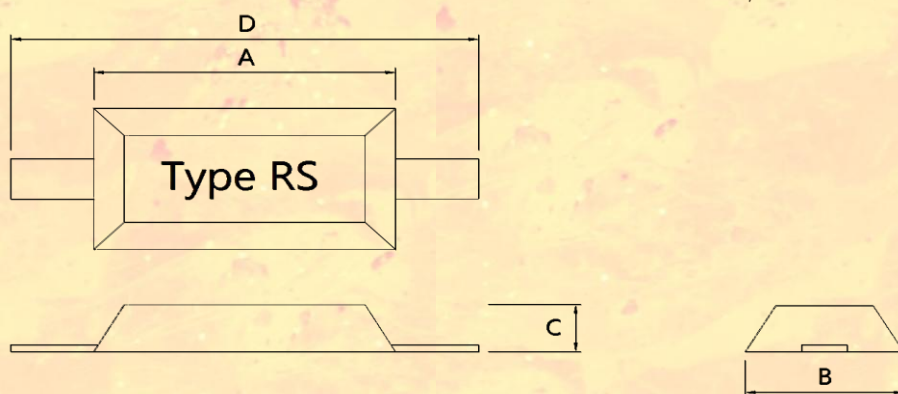
NIP 583-000-71-69 • Regon 002836257 • KRS 0000187379
BGK 57 1130 1121 8600 0000 0000 6814

Kazimierz Michaluk - 602 427 260 • Łukasz Michaluk - 501 140 979 • Krzysztof Kotliński - 501 290 775
Rok założenia: 1989

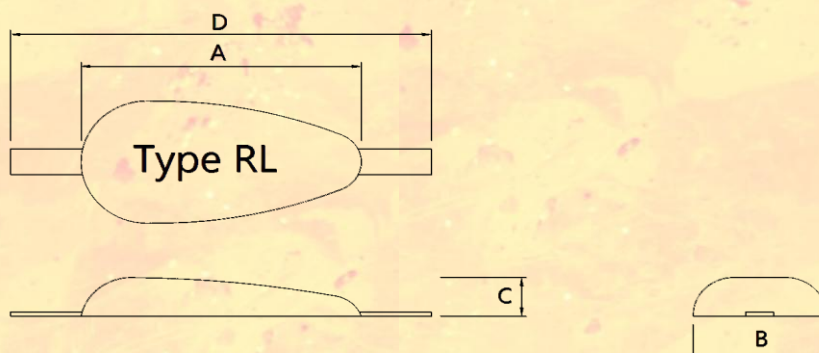
Odlewnia Metali Nieżelaznych

ROMBEX

Zakład Produkcyjno-Usługowy "Rombex" Sp. z o.o.
ul. Na Ostrowiu 1, 80-958 Gdańsk
tel./fax: 58 307 12 02



Anode number	Dimensions [mm]				Anode weight [kg]
	A	B	C	D	
RS-8	120	45	20	170	0,8
RS-51	300	80	32	350	5,1
RS-66	200	150	35	330	6,6
RS-108	400	125	40	455	10,8
RS-160	550	127	43	620	16,0
RS-220	680	127	45	760	22,0
RS-270	800	125	50	880	27,0



Anode number	Dimensions [mm]				Anode weight [kg]
	A	B	C	D	
RL-20	150	80	40	250	2,0
RL-105	275	175	50	405	10,5

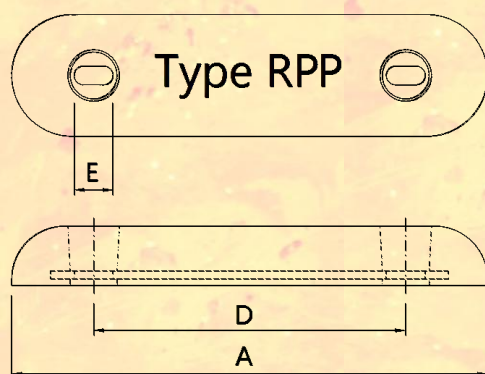
NIP 583-000-71-69 • Regon 002836257 • KRS 0000187379
BGK 57 1130 1121 8600 0000 0000 6814

Kazimierz Michaluk - 602 427 260 • Łukasz Michaluk - 501 140 979 • Krzysztof Kotliński - 501 290 775
Rok założenia: 1989

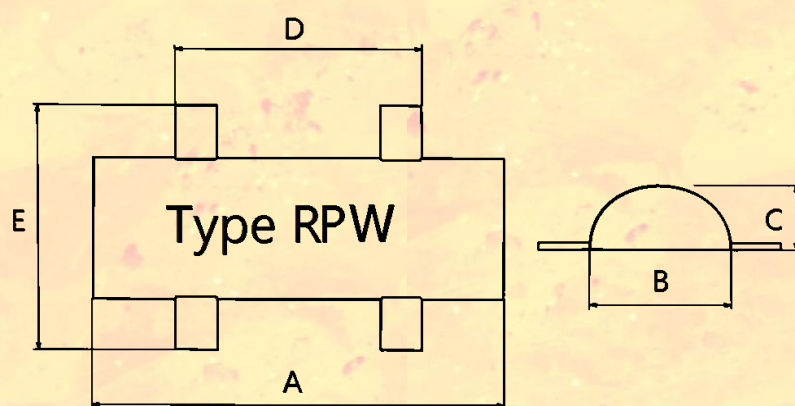
Odlewnia Metali Nieżelaznych

ROMBEX

Zakład Produkcyjno-Usługowy "Rombex" Sp. z o.o.
ul. Na Ostrowiu 1, 80-958 Gdańsk
tel./fax: 58 307 12 02



Anode number	Przekrój	Dimensions [mm]					Anode weight [kg]
		A	B	C	D	E	
RPP-40		305	76	32	200	45	4,0
RPP-40-1		290	75	35	160	35	4,0
RPP-73		457	102	38	200	40	7,3
RPP-106		300	150	40	150	45	10,6
RPP-120		425	100	55	160	35	12,0
RPP-215		500	150	55	160	35	10,6



Anode number	Dimensions [mm]					Anode weight [kg]
	A	B	C	D	E	
RPW-92	500	80	40	380	170	9,2
RPW-143	500	100	50	380	190	14,3
RPW-138	750	80	40	630	170	13,8
RPW-205	750	100	50	630	190	20,5

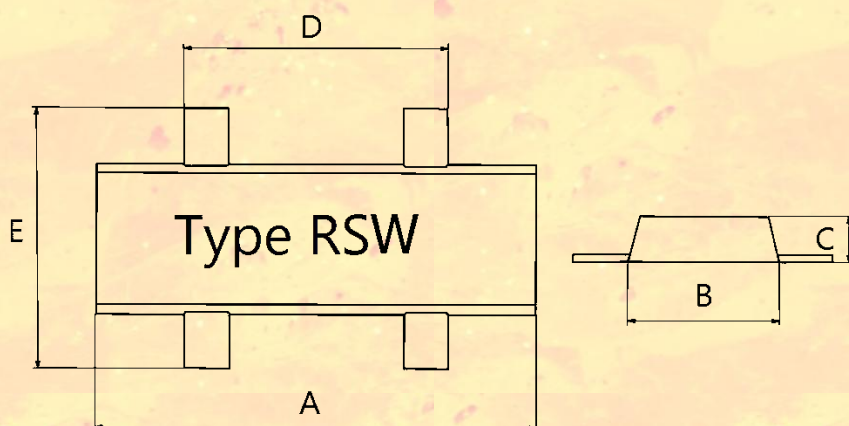
NIP 583-000-71-69 • Regon 002836257 • KRS 0000187379
BGK 57 1130 1121 8600 0000 0000 6814

Kazimierz Michaluk - 602 427 260 • Łukasz Michaluk - 501 140 979 • Krzysztof Kotliński - 501 290 775
Rok założenia: 1989

Odlewnia Metali Nieżelaznych

ROMBEX

Zakład Produkcyjno-Usługowy "Rombex" Sp. z o.o.
ul. Na Ostrowiu 1, 80-958 Gdańsk
tel./fax: 58 307 12 02



Anode number	Dimensions [mm]					Anode weight [kg]
	A	B	C	D	E	
RSW-106	250	150	40	170	240	10,6
RSW-55	250	105	30	170	180	5,5
RSW-110	500	105	30	380	180	11,0
RSW-62	500	55	35	380	150	6,2
RSW-80	500	85	30	380	170	8,0



Anode number	Dimensions [mm]				Anode weight [kg]
	A	B	C	D	
RSP-120	810	43	45	1120	12,0
RSP-230	1180	53	50	1490	23,0

WE ALSO MANUFACTURE ANODES OF ANY SHAPE AND DIMENSIONS AND ANY QUANTITIES ACCORDING TO CLIENT'S REQUEST.

NIP 583-000-71-69 • Regon 002836257 • KRS 0000187379
BGK 57 1130 1121 8600 0000 0000 6814

Kazimierz Michaluk - 602 427 260 • Łukasz Michaluk - 501 140 979 • Krzysztof Kotliński - 501 290 775
Rok założenia: 1989