



Odlewnia Metali Nieżelaznych

Zakład Produkcyjno-Usługowy "Rombex" Sp. z o.o.
ul. Na Ostrowiu 1, 80-958 Gdańsk
tel./fax: 58 307 12 02

KATALOG ANOD CYNKOWYCH

Zakład Produkcyjno-Usługowy „Rombex” Sp. z o.o.

Niniejszy katalog zawiera opis najczęściej stosowanych anod cynkowych. Ponadto produkujemy anody cynkowe o dowolnym kształcie i w dowolnych ilościach stosownie do zapotrzebowania klienta.

Wszystkie anody produkujemy z wysokiej jakości materiałów zgodnie z polskimi i zagranicznymi normami, takimi jak: PN-86/E-05030/05, DNV RP B 401, US Mil-A-18001K, ASTM B-418.

Oferujemy bardzo krótkie terminy realizacji.

Zapraszamy do współpracy!

Kontakt telefoniczny:

+48 583 071 202

+48 509 544 266

+48 501 140 979

E-mail:

rombex@rombex.pl

NIP 583-000-71-69 • Regon 002836257 • KRS 0000187379

BGK 57 1130 1121 8600 0000 0000 6814

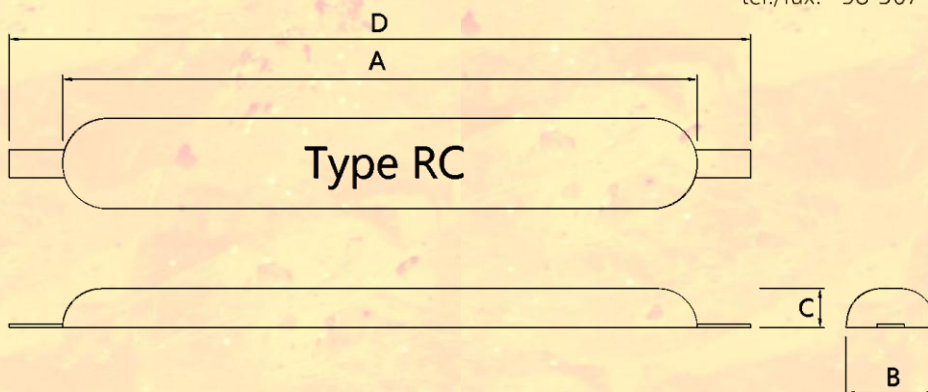
Kazimierz Michaluk - 602 427 260 • Łukasz Michaluk - 501 140 979 • Krzysztof Kotliński - 501 290 775

Rok założenia: 1989

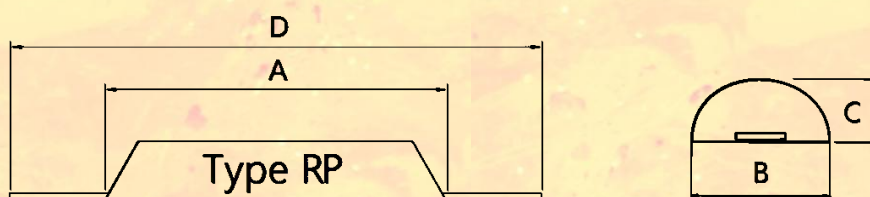
Odlewnia Metali Nieżelaznych

ROMBEX

Zakład Produkcyjno-Usługowy "Rombex" Sp. z o.o.
ul. Na Ostrowiu 1, 80-958 Gdańsk
tel./fax: 58 307 12 02



Numer w szeregu wymiarowym	Wymiary [mm]				Masa anody [kg]
	A	B	C	D	
RC-11	100	80	25	150	1,1
RC-15	150	55	30	220	1,5
RC-22	150	80	30	220	2,2
RC-30	240	75	30	320	3,0
RC-34	250	80	30	320	3,4
RC-37	300	80	40	440	3,7
RC-45	305	85	45	440	4,5
RC-55	250	100	40	320	5,5
RC-86	300	155	30	405	8,6
RC-120	400	150	35	500	12,0
RC-210	535	135	50	680	21,0



Numer w szeregu wymiarowym	Wymiary [mm]				Masa anody [kg]
	A	B	C	D	
RP-88	500	80	40	580	8,8
RP-135	500	100	50	580	13,5
RP-133	750	80	40	830	13,3
RP-205	750	100	50	830	20,5

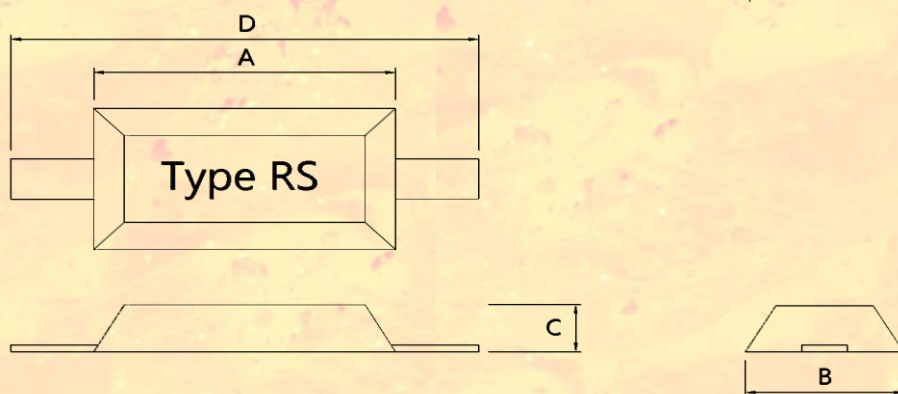
NIP 583-000-71-69 • Regon 002836257 • KRS 0000187379
BGK 57 1130 1121 8600 0000 0000 6814

Kazimierz Michaluk - 602 427 260 • Łukasz Michaluk - 501 140 979 • Krzysztof Kotliński - 501 290 775
Rok założenia: 1989

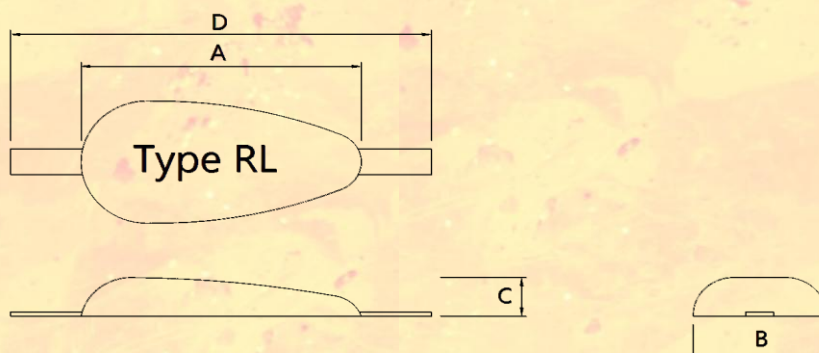
Odlewnia Metali Nieżelaznych

Zakład Produkcyjno-Usługowy "Rombex" Sp. z o.o.
ul. Na Ostrowiu 1, 80-958 Gdańsk
tel./fax: 58 307 12 02

ROMBEX



Numer w szeregu wymiarowym	Wymiary [mm]				Masa anody [kg]
	A	B	C	D	
RS-8	120	45	20	170	0,8
RS-51	300	80	32	350	5,1
RS-66	200	150	35	330	6,6
RS-108	400	125	40	455	10,8
RS-160	550	127	43	620	16,0
RS-220	680	127	45	760	22,0
RS-270	800	125	50	880	27,0



Numer w szeregu wymiarowym	Wymiary [mm]				Masa anody [kg]
	A	B	C	D	
RL-20	150	80	40	250	2,0
RL-105	275	175	50	405	10,5

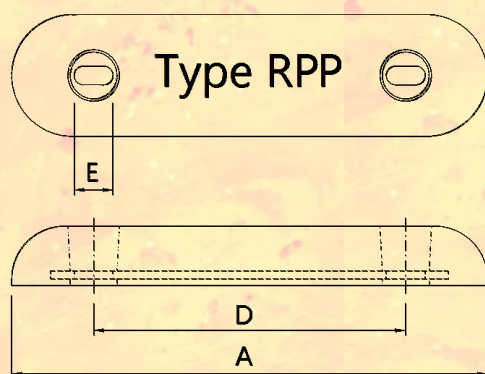
NIP 583-000-71-69 • Regon 002836257 • KRS 0000187379
BGK 57 1130 1121 8600 0000 0000 6814

Kazimierz Michaluk - 602 427 260 • Łukasz Michaluk - 501 140 979 • Krzysztof Kotliński - 501 290 775
Rok założenia: 1989

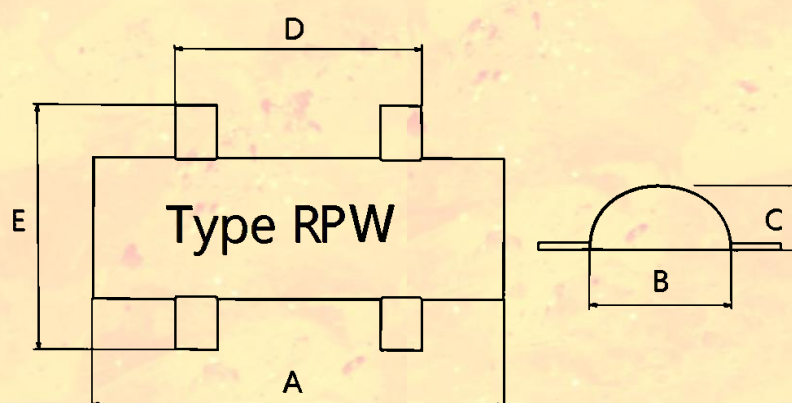
Odlewnia Metali Nieżelaznych

ROMBEX

Zakład Produkcyjno-Usługowy "Rombex" Sp. z o.o.
ul. Na Ostrowiu 1, 80-958 Gdańsk
tel./fax: 58 307 12 02



Numer w szeregu wymiarowym	Przekrój	Wymiary [mm]					Masa anody [kg]
		A	B	C	D	E	
RPP-40		305	76	32	200	45	4,0
RPP-40-1		290	75	35	160	35	4,0
RPP-73		457	102	38	200	40	7,3
RPP-106		300	150	40	150	45	10,6
RPP-120		425	100	55	160	35	12,0
RPP-215		500	150	55	160	35	10,6



Numer w szeregu wymiarowym	Wymiary [mm]					Masa anody [kg]
	A	B	C	D	E	
RPW-92	500	80	40	380	170	9,2
RPW-143	500	100	50	380	190	14,3
RPW-138	750	80	40	630	170	13,8
RPW-205	750	100	50	630	190	20,5

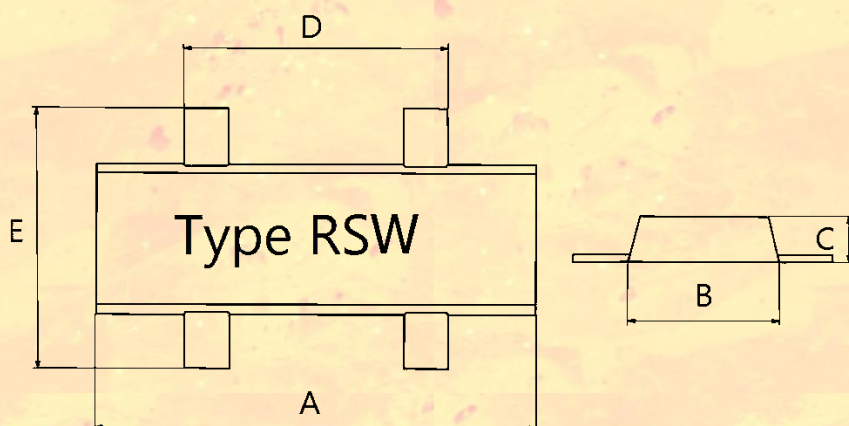
NIP 583-000-71-69 • Regon 002836257 • KRS 0000187379
BGK 57 1130 1121 8600 0000 0000 6814

Kazimierz Michaluk - 602 427 260 • Łukasz Michaluk - 501 140 979 • Krzysztof Kotliński - 501 290 775
Rok założenia: 1989

Odlewnia Metali Nieżelaznych

ROMBEX

Zakład Produkcyjno-Usługowy "Rombex" Sp. z o.o.
ul. Na Ostrowiu 1, 80-958 Gdańsk
tel./fax: 58 307 12 02



Numer w szeregu wymiarowym	Wymiary [mm]					Masa anody [kg]
	A	B	C	D	E	
RSW-106	250	150	40	170	240	10,6
RSW-55	250	105	30	170	180	5,5
RSW-110	500	105	30	380	180	11,0
RSW-62	500	55	35	380	150	6,2
RSW-80	500	85	30	380	170	8,0



Numer w szeregu wymiarowym	Wymiary [mm]				Masa anody [kg]
	A	B	C	D	
RSP-120	810	43	45	1120	12,0
RSP-230	1180	53	50	1490	23,0

PONADTO PRODUKUJEMY ANODY O DOWOLNYM KSZTAŁCIE I W DOWOLNYCH ILOŚCIACH NA ŻYCZENIE KLIENTA.

NIP 583-000-71-69 • Regon 002836257 • KRS 0000187379
BGK 57 1130 1121 8600 0000 0000 6814

Kazimierz Michaluk - 602 427 260 • Łukasz Michaluk - 501 140 979 • Krzysztof Kotliński - 501 290 775
Rok założenia: 1989